



Руководство по педальной  
доске Mirage™ Stand Up  
Eclipse компании Hobie®



В 1950 г. в гараже его родителей появилась на свет мечта Хоби, когда он решил направить свою любовь к работе по дереву на спорт серфинга. Отец освободил гараж от Бьюика... Хоби выстругал свою самую первую доску для серфинга...

Получил начало увлекательный бизнес Хоби.

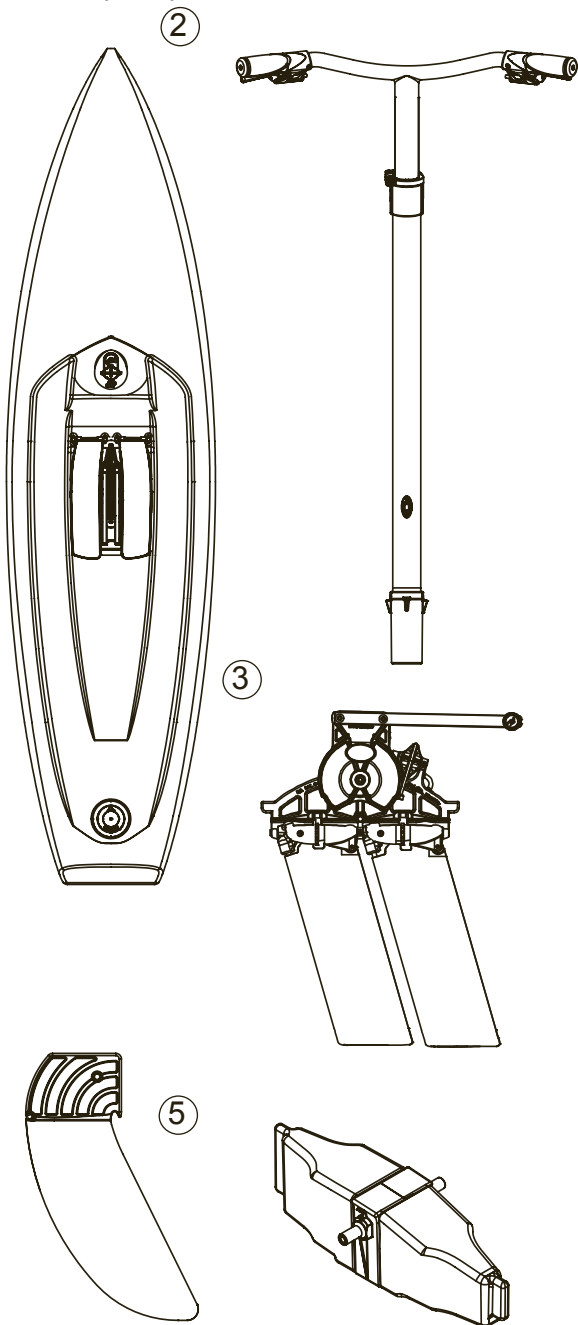
Составные части.....	5
Подготовка к работе .....	6
Инструкции по приводу MirageDrive® .....	8
На воде .....	9
Рулевое управление.....	11
Техническое обслуживание и уход.....	12
Настройка поворотного руля .....	13
Хранение и транспортировка.....	14
Техника безопасности .....	15
Гарантия .....	17



Ищите данную иконку. См. видео он-лайн на  
[www.hobiecat.com/support/products](http://www.hobiecat.com/support/products)

Перед эксплуатацией данного продукта, пожалуйста, прочитайте от начала до конца данное Руководство по эксплуатации.

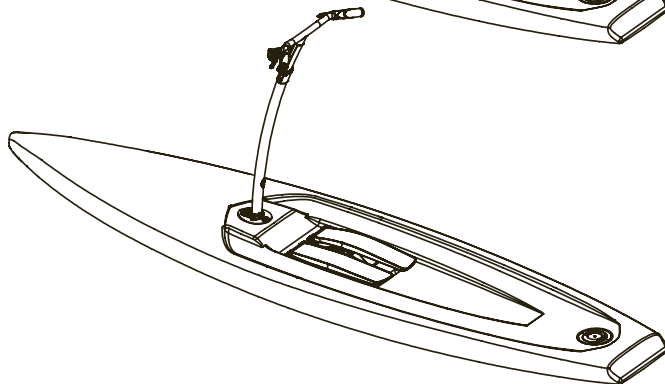
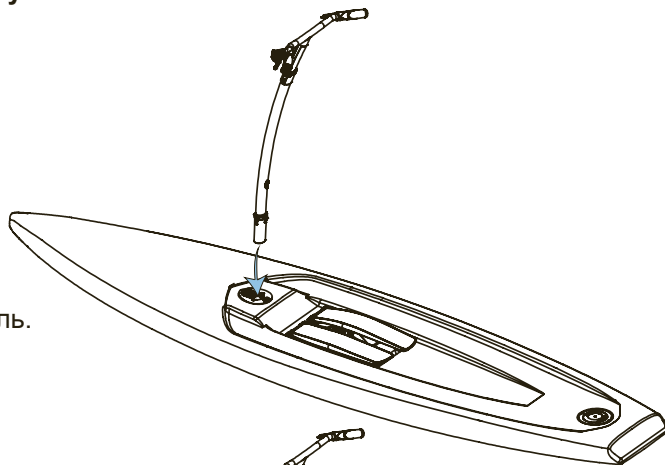
1. Педальная доска Mirage Stand Up Eclipse
2. Руль
3. Привод MirageDrive (1)
4. Перо поворотного руля
5. Кассетная вставка



## Установка руля

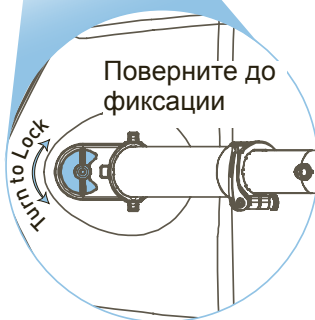
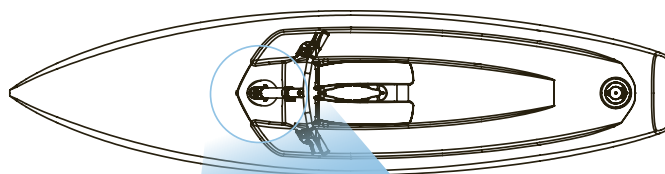
①

Вставьте руль.



②

Зафиксируйте,  
поворачивая  
в любом  
направлении  
головку,  
расположенную  
на гнезде руля.

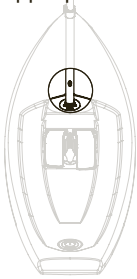


Поверните до  
фиксации

## Соединение проводов рулевого управления

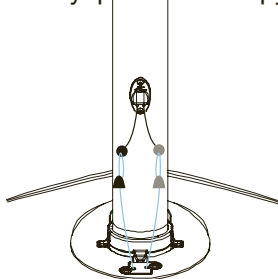
①

Определите провода рулевого управления, выходящие от доски, и кабели рулевого управления, выходящие от руля.



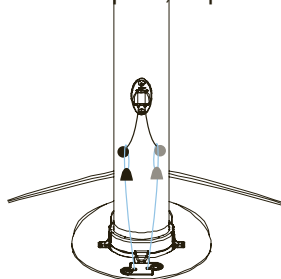
②

Обмотайте провода рулевого управления, выходящие от доски, вокруг шаровых наконечников, соединенных с кабелем рулевого управления на руле.



③

Левый провод рулевого управления соединяется с левым кабелем, правый провод - с правым кабелем. Убедитесь, что провода не пересекаются. Серый с серым, черный с черным.

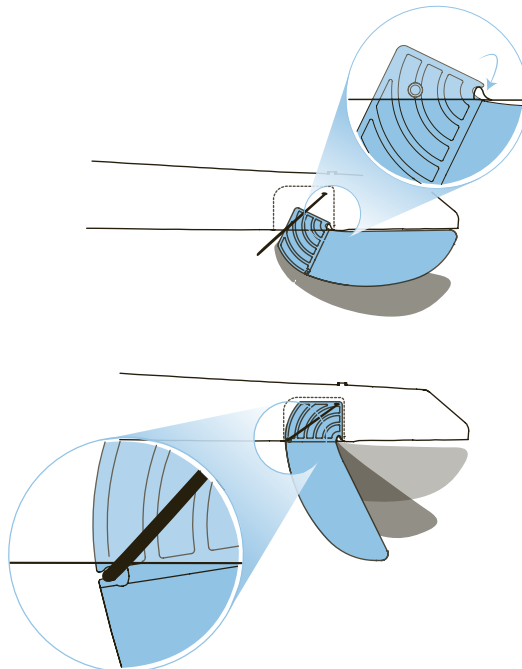


## Установка пера руля

①

Зацепите перо руля за заднюю кромку отверстия в рулевом цилиндре.

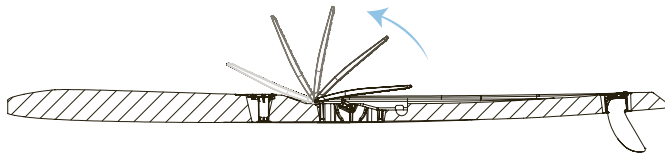
Протяните петлю эластичного крепления через поворотный руль и в крюк на передней стороне поворотного руля. Эластичное крепление развернет поворотный руль на место.



## Установка привода MirageDrive

①

Переведите педали вперед.



②

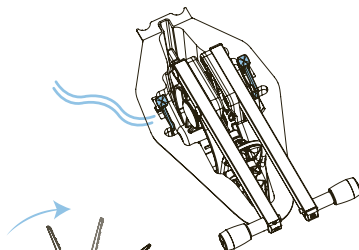
Опустите привод прямо вниз, проверив, чтобы основа была выставлена по уровню.

← Bow



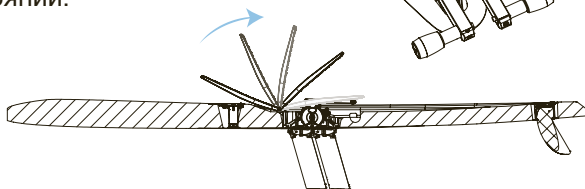
③

Нажмите и зафиксируйте привод рычагами системы Click & Go. Привод блокируется автоматически в установленном состоянии.



④

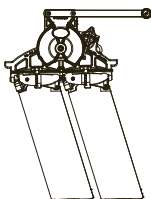
Переведите педали назад.



## Извлечение привода MirageDrive

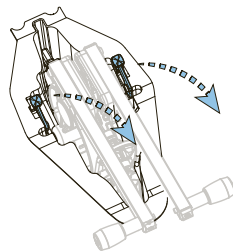
①

Отведите назад каждый рычаг системы Click & Go.



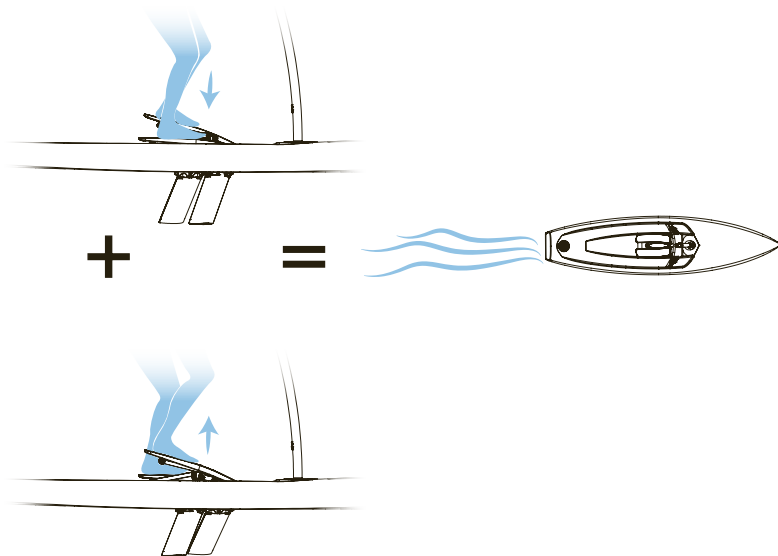
②

Поднимите привод прямо вверх.





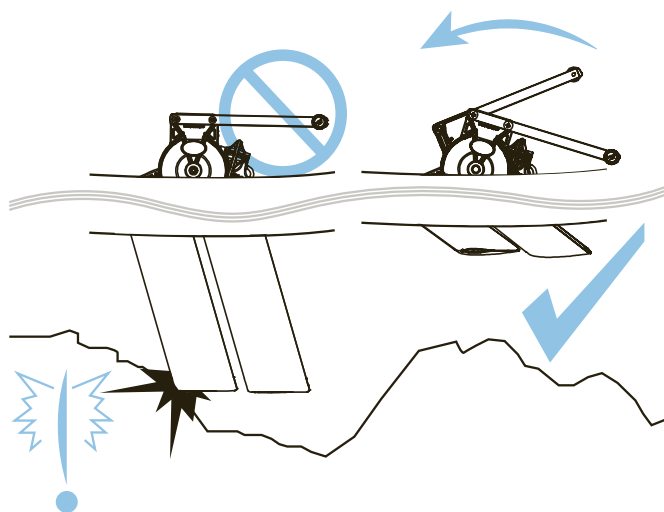
## Действия райдера доски Mirage



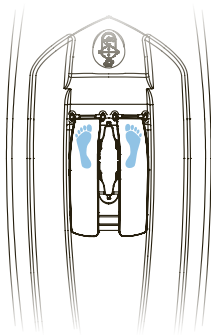
## Мелководье и выход на берег

①

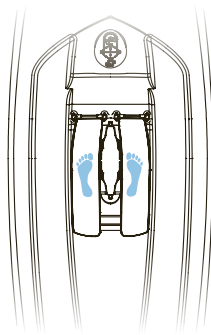
На мелководье толкайте одну педаль все время вниз и продолжайте делать мелкие шаги, чтобы ласты двигались близко к доске.



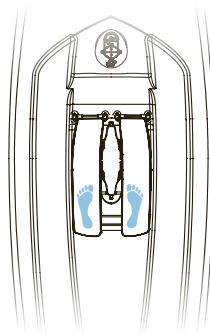
## Положение педали



**Сильное  
сопротивле-  
ние педали**



**Среднее  
сопротивле-  
ние педали**

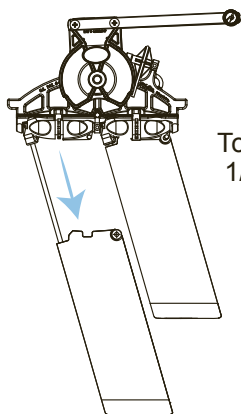


**Слабое  
сопротивле-  
ние педали**

## Увеличение/уменьшение сопротивления ласт

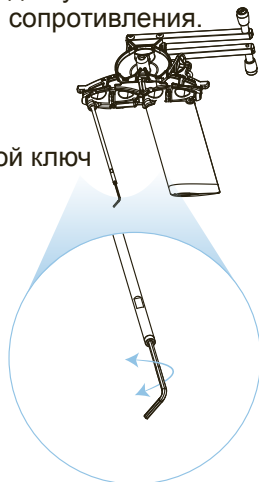
①

Удалив небольшое закрепляющее кольцо и штифт, снимите ласту с опоры на вашем приводе MirageDrive.



②

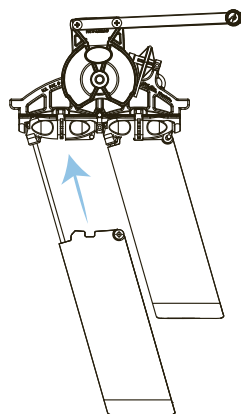
Ослабьте винт внизу опоры для увеличения сопротивления на ласту. Затяните для уменьшения сопротивления.



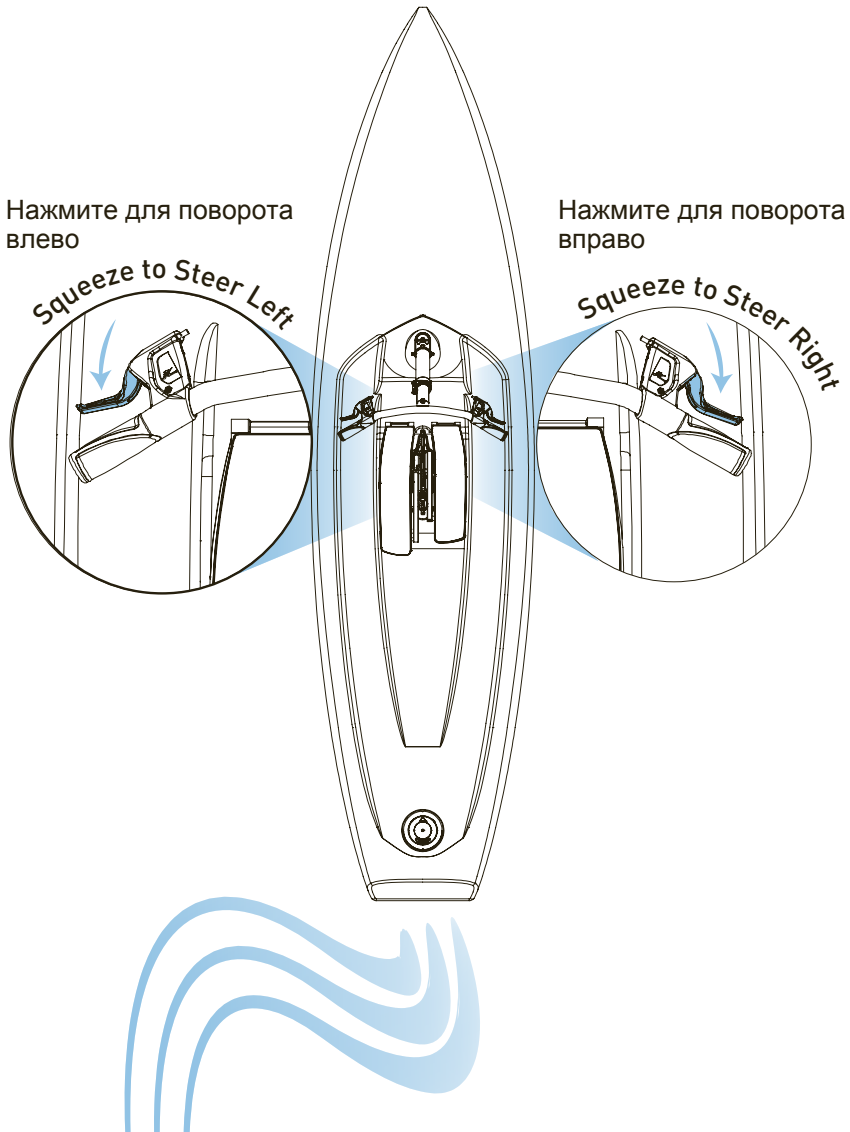
Торцевой ключ  
1/8"

③

Поставьте ласту назад на привод MirageDrive и зафиксируйте штифтом и закрепляющим кольцом.



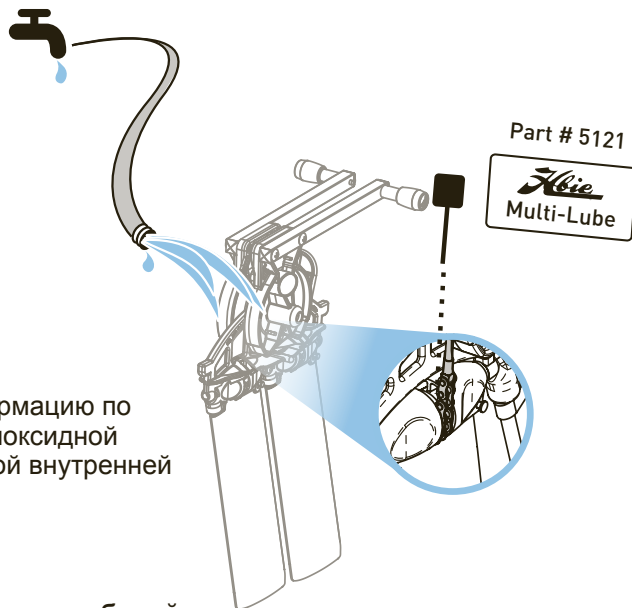
## Рулевое управление



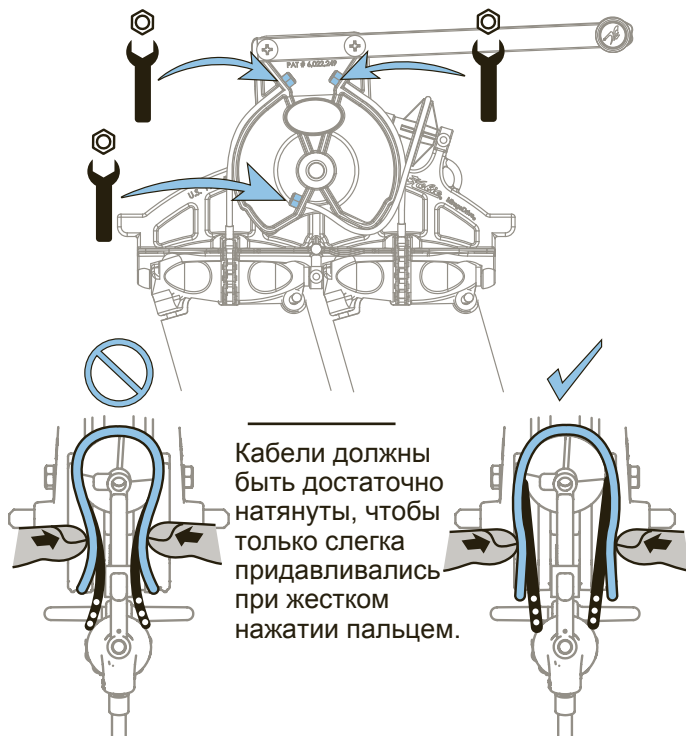
## Регулярное техобслуживание привода MirageDrive



Примечание:  
См. важную информацию по уходу за вашей эпоксидной доской на обратной внутренней стороне крышки.



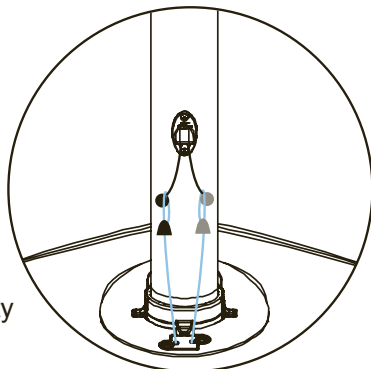
## Проверка натяжения кабелей



## Корректировка проводов рулевого управления

①

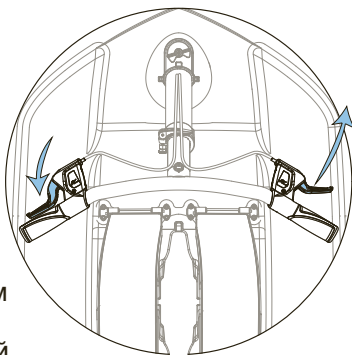
Соедините провода рулевого управления с кабелями рулевого управления.



②

Полностью сожмите один из калиперов и дайте вашему помощнику поддержать его. Если вы работаете один, используйте резиновую ленту, чтобы удержать калипер в сжатом состоянии.

Примечание: Вы можете зацепить резиновую ленту с калипером за руль, чтобы удержать его на месте, если работаете один.

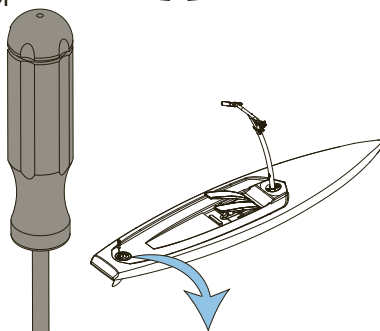


③

Поворотный руль будет частично повернут в одном направлении. Вручную поверните поворотный руль дальше в этом направлении до предела. Затем ослабьте винт, который удерживает соответствующий корректируемый провод, натяните провисание и повторно затяните..

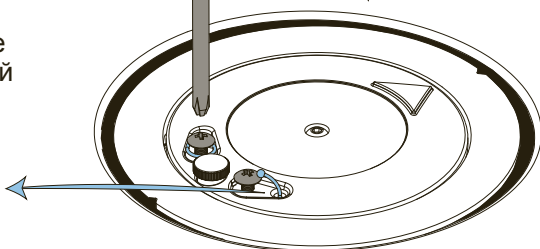
④

Освободите сжатый калипер. Сожмите другой калипер и повторите для него операции пункта 3.



⑤

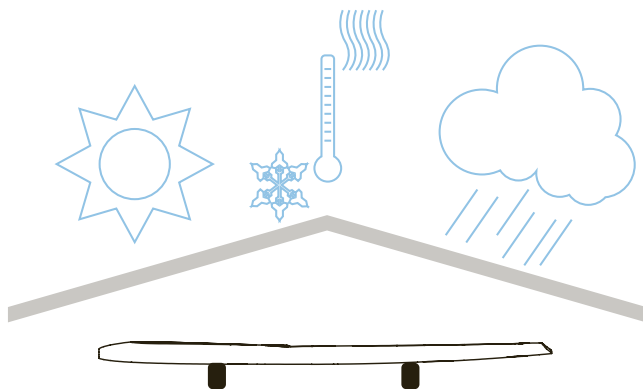
Проверьте функционирование поворотного руля. Поворотный руль должен поворачиваться в обоих направлениях, если калиперы полностью сжаты.



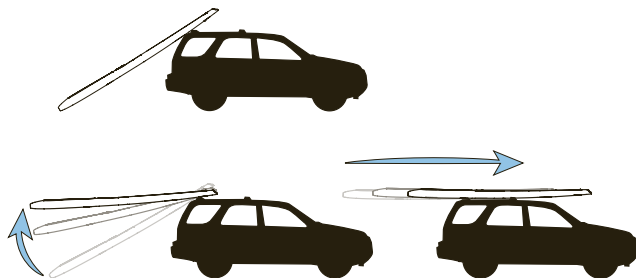
## Хранение

①

Храните доску Mirage Eclipse в сухом месте вне атмосферных воздействий.



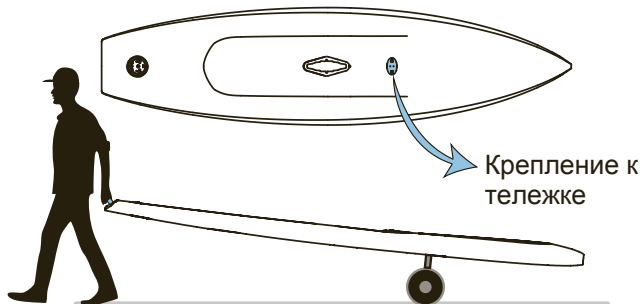
## Установка на крыше автомобиля



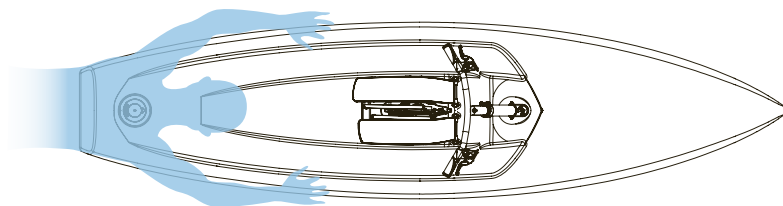
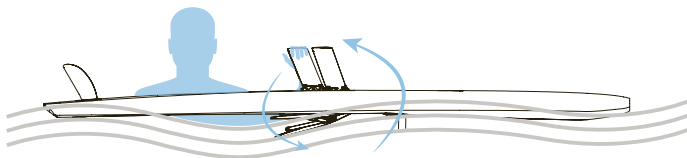
## Крепление к тележке

①

На нижней стороне доски имеются два отверстия.

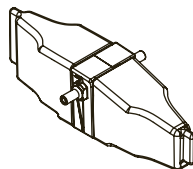


## Перевертывание доски



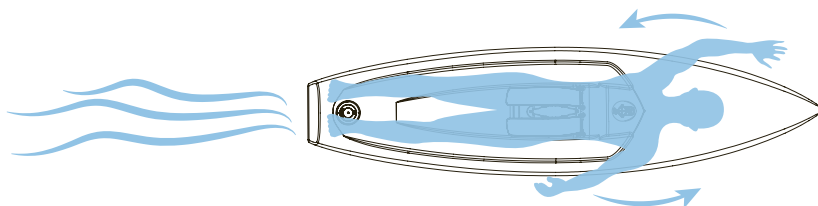
## Кассетная вставка Mirage

Ваша доска Mirage Eclipse оснащена кассетной вставкой Mirage. Вставка является стандартным оборудованием в комплекте доски Mirage Eclipse. Установите вставку в гнездо для привода MirageDrive при извлеченном из него приводе для обеспечения дополнительной безопасности и для “выравнивания” дна корпуса при гребле.



## Гребля

Если случилась поломка в приводе MirageDrive и у вас нет весла, вытащите руль и рукой управляйте доской.



## Контрольный лист

Перед использованием данного изделия ознакомьтесь, пожалуйста, со всем пакетом информации владельца.

Пользователь данного изделия подтверждает и понимание, и принятие рисков, содержащихся в гребном/педальном спорте. Проконсультируйтесь у своего терапевта в отношении физических нагрузок.

### Всегда:

- Носите спасательный жилет, одобренный службой береговой охраны.
- Всегда представляйте навигационный план: сообщите кому-нибудь, куда вы направляетесь и когда вернетесь.
- Одевайтесь соответственно погодным условиям. Холодная вода и/или погода могут привести к переохлаждению. Используйте солнцезащитные средства и одежду.
- Перед каждым использованием проверяйте ваше оборудование на предмет появления признаков износа или неполадок.
- Привяжите веревку к вашему веслу и приводу MirageDrive.
- Перед спуском на воду разведайте незнакомую водную территорию.
- Отдавайте себе отчет в уровне воды в реке, приливо-отливных изменениях, ветровом режиме, препятствиях под и над водой и изменениях погоды.
- Всегда имейте при себе веревку.

### Никогда:

- Никогда не плавайте в условиях наводнения и/или быстрого течения воды.
- Данное изделие не является доской для серфинга и не предназначено для катания на волнах. Катание на волнах на этом изделии может привести к телесным повреждениям.
- Никогда не переоценивайте свои способности и отдавайте себе отчет в пределах своих возможностей.
- Перед использованием данного изделия или во время его использования никогда не употребляйте алкоголь или изменяющие сознание препараты.



**Очень важно, чтобы вы как можно быстрее заполнили и отправили нам вашу гарантийную регистрационную карточку.**

Данная информация позволяет компании Hobie Cat контактировать с вами, если появится важная информация об изделии, которой необходимо поделиться с вами. Заполните, пожалуйста, гарантийную регистрационную карточку в вашем пакете владельца или воспользуйтесь он-лайн формой на сайте:

<http://www.hobiecat.com/support/warranty-registration/>

или



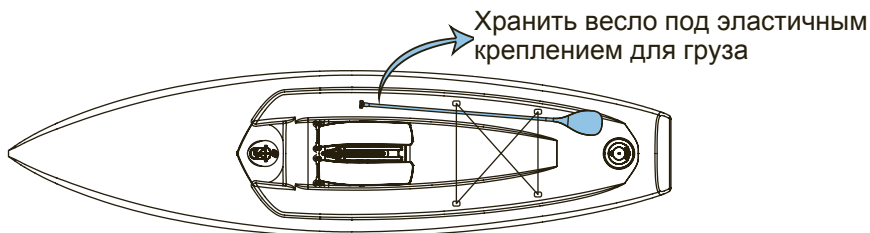
Scan this QR code with your smart phone

Сканируйте данный QR код с помощью вашего смартфона.

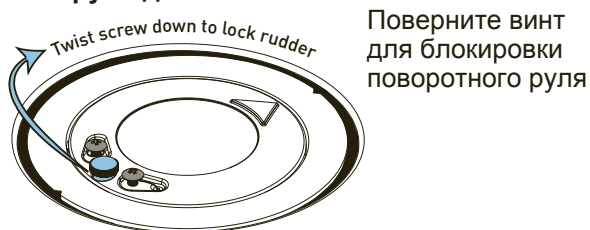
Если у вас есть вопрос или возникла проблема с вашим изделием компании Hobie, пожалуйста, обратитесь к вашему уполномоченному представителю компании Hobie. Он определит проблему, поможет с ремонтом и при необходимости представит гарантийную рекламацию компании Hobie Cat. Все гарантийные рекламации должны проходить через вашего уполномоченного представителя Hobie Kayak. Гарантийная регистрационная карточка и гарантийные обязательства включены в пакет владельца для каждой модели. Впечатайте ниже адрес, чтобы перейти к веб-странице поиска нашего представителя.

Все спецификации, цвета, графика и характеристики подлежат изменению без предупреждения. См. все подробности на веб-сайте.

### Хранение SUP весла



### Фиксатор поворотного руля для SUP



**Сумка для привода Mirage-Drive**  
72020512



**Держатель для телефона (универсальный)**  
72020511



**Сумка для доски Mirage Eclipse**  
10.5 72050002  
12.0 72050001



**Держатель для бутылки воды**  
72020510



**Крепление к тележке**  
80046203  
**Крепление к тележке по  
дополнительному заказу**  
80045101





## Как содержать вашу доску Mirage® Eclipse компании Hobie®, чтобы она выглядела красивой

Каждая доска Mirage Eclipse компании Hobie мастерски изготовлена вручную. Конструкция из АСХ (высококачественных эпоксидных композитов) отличается высокоглянцевым покрытием и красивой графикой.

Как все изготовленные вручную изделия, каждая доска уникальна. Различия между одной и другой небольшие. Мы рассматриваем вариации как образ и индивидуальность.

Как и в случае с новым спортивным автомобилем или с одной из быстроходных гоночных досок Apex RAW 4R компании Hobie, красота доски Mirage Eclipse продлится дольше при надлежащем уходе. Для сохранения высокоглянцевого покрытия избегайте наездов на скалы, гравий, причалы и другие предметы.

Компания Hobie рекомендует спускать доску Mirage Eclipse в воде, достигающей до колен, глубиной около 16 дюймов (40 см). Это не только предотвратит нанесение вреда красивому покрытию доски, но и позволит приводу MirageDrive® и коробке поворотного руля работать, не цепляя за дно. По окончании своей прогулки сойдите со своей доски Mirage Eclipse на глубине по колено. При эксплуатации удержитесь от выезда доски на берег.

Доски из АСХ отличаются крепкой композитной конструкцией. Стертая краска и царапины являются поверхностным нормальным износом. Они не повлияют на рабочие характеристики.

Чтобы поддерживать в наилучшей форме вашу доску Mirage Eclipse от компании Hobie и получить от нее максимум, перед ее эксплуатацией начните с просмотра видео Quick Start (быстрый запуск). Чтобы содержать вашу новую доску Eclipse в наилучшем виде, следуйте данным рекомендациям по регулярному уходу.

- После каждого использования ополаскивайте пресной водой.
- При длительном хранении держите доску в чистом и сухом состоянии, желательно в защитной сумке для доски Eclipse.
- При хранении держите лодку вне попадания прямых солнечных лучей или чрезмерного тепла или холода.
- Мы рекомендуем владельцам использовать дополнительные пляжные тележки для облегчения транспортировки по земле и применять защитную пленку для направляющей, носовой и хвостовой частей для дальнейшей защиты от появления царапин.
- Хранить или класть на подставку доску опорой вниз.
- Сумки для досок, пляжные тележки, защитная лента и опоры для подставок имеются в наличии у вашего уполномоченного представителя по доскам Eclipse компании Hobie.

При должном уходе ваша доска Mirage Eclipse сохранит свою красоту.

## Шагните на доску и вперед!



### **Hobie Cat Company**

*холдинг-компания*

Oceanside, California, USA

1-800-HOBIE-49

[hobiecat.com](http://hobiecat.com)

### **Hobie Cat Australasia**

*дочерняя компания*

Huskisson, New South Wales, Australia

1-800-4-HOBIE

[hobiecat.com.au](http://hobiecat.com.au)

### **Hobie Cat Europe**

*дочерняя компания*

Toulon, France

+33 (0) 494 08 78 78

[hobiecat.com](http://hobiecat.com)

### **Hobie Cat Brasil**

*независимый дистрибьютор*

Porto Belo, Santa Catarina, Brazil

+55 (47) 3369 6096

[hobiecat.com.br](http://hobiecat.com.br)